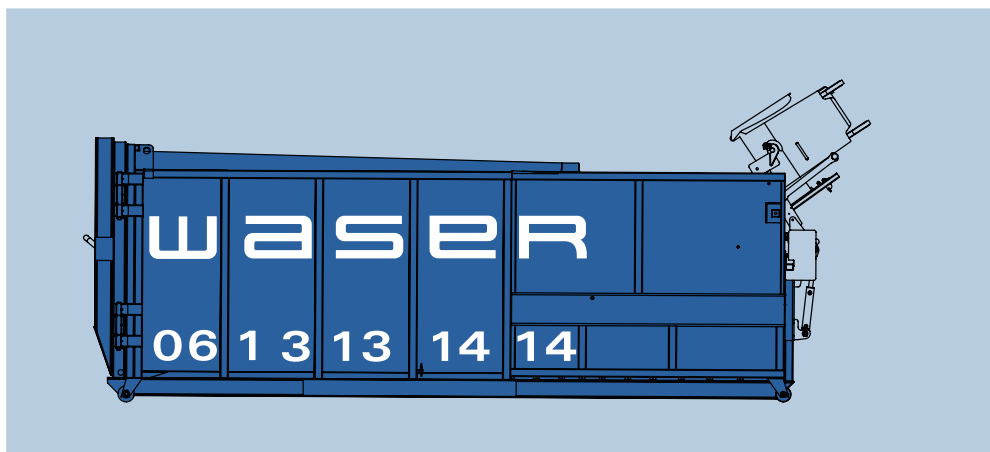


Die clevere Lösung für Ihre Abfälle aller Art

PRESSCONTAINER

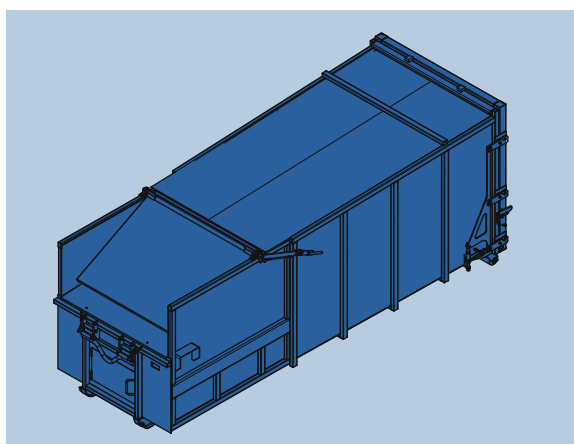
Die Waser Presscontainer kommen zum Zug, wenn pressbarer Abfall kostensparend und umweltfreundlich zu entsorgen ist. Sie fassen alle «komprimierbaren» Reststoffe und Müllsorten, das Volumen reduziert sich bis um das 6-fache. Das Abfallvolumen schrumpft. Dadurch fallen weniger Leerungen an, was die Transportkosten deutlich senkt. Und der Platzbedarf für die Zwischenlagerung des Abfalls nimmt ab. Jeder Presscontainer ist mit einer elektronischen Steuerung für die sichere Handhabung und einer Füllstandanzeige versehen. Mit unserem ausgeklügelten Entsorgungskonzept finden Sie garantiert den richtigen Container.

Unsere Presscontainer

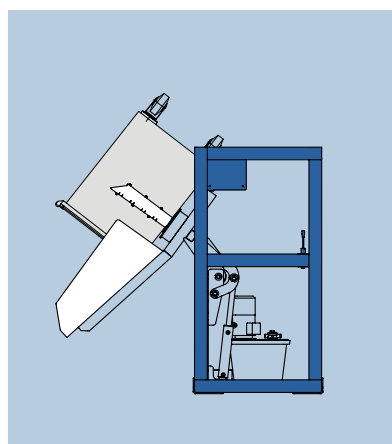


PRESSCONTAINER MIT HUBKIPPVORRICHTUNG

- Inhalt 8 bis 32 m³
- Als Absetz- und Abrollsystem erhältlich
- Zum Kauf oder zur Miete
- Mit oder ohne Hubkippvorrichtung
- Inklusive jährlichen Services und Reinigung
- Mit 75% Vollmeldung und Deckel erhältlich



PRESSCONTAINER OHNE HUBKIPPVORRICHTUNG



STATIONÄRE HUBKIPPVORRICHTUNG

Waser-Mulden für...

Alteisen, Altholz, Sperrgut, Bauschutt, Gartenabfälle, Elektroschrott, Glas, Isolationsmaterial, Kartonage und Papier, Möbel, Industrie- und Gewerbeabfälle, Ersatzbrennstoffe, Asbest, Folien, Kunststoffe, u.s.w.

GRATIS: 0800 13 14 14



Waser Mulden AG
Langenhagstrasse 50
CH - 4127 Birsfelden

Tel. +41 (0) 61 313 14 14
Fax +41 (0) 61 313 48 05
www.waserag.ch