

Die clevere Lösung für den Transport von Baumaschinen, Baumaterialien sowie überlanges und überbreites Ladegut.

TELE-SEMI-TIEFLADER «STEPSTAR»

Der Tele-Semi-Auflieger «Stepstar» der Waser AG stammt aus renommiertem Hause: Die Goldhofer AG aus dem bayerischen Memmingen ist bekannt für den Bau von Fahrzeugen für spezielle Bedürfnisse. Der Semi-Auflieger eignet sich speziell für den Transport von Baumaschinen und Gütern mit Überbreite und/oder Überlänge sowie für kombinierte Transporte von Baumaschinen und Baumaterialien. Clevere Details, optimiertes Zubehör und eine einfache Bedienung helfen, die Kosten in überschaubarem Rahmen zu halten.

Der Tele-Semi-Tieflader «Stepstar» zeichnet sich aus durch ein günstiges Verhältnis von Eigengewicht und Nutzlast und ist kompromisslos für vielfältige Transportaufgaben konzipiert. Das Team der Waser AG berät Sie gerne in Sachen Maschinen-, Baumaterial- und Spezialtransporte.

Tele-Semi-Auflieger STN-L 3 (245) A Stepstar



TECHNISCHE DATEN

Max. Nutzlast technisch: 49.20 t

Länge Brücke: 8.70 – 11.50 m

Breite: 2.55 – 3.00 m

Höhe Brücke: 0.85 m

Sattellast max.: 20.00 t

Rampenlänge: 4.30 m

Rampen demontierbar

Länge Schwanenhals: 3.70 m

Höhe Schwanenhals: 1.60 m



Waser Tele-Semi-Auflieger für ...

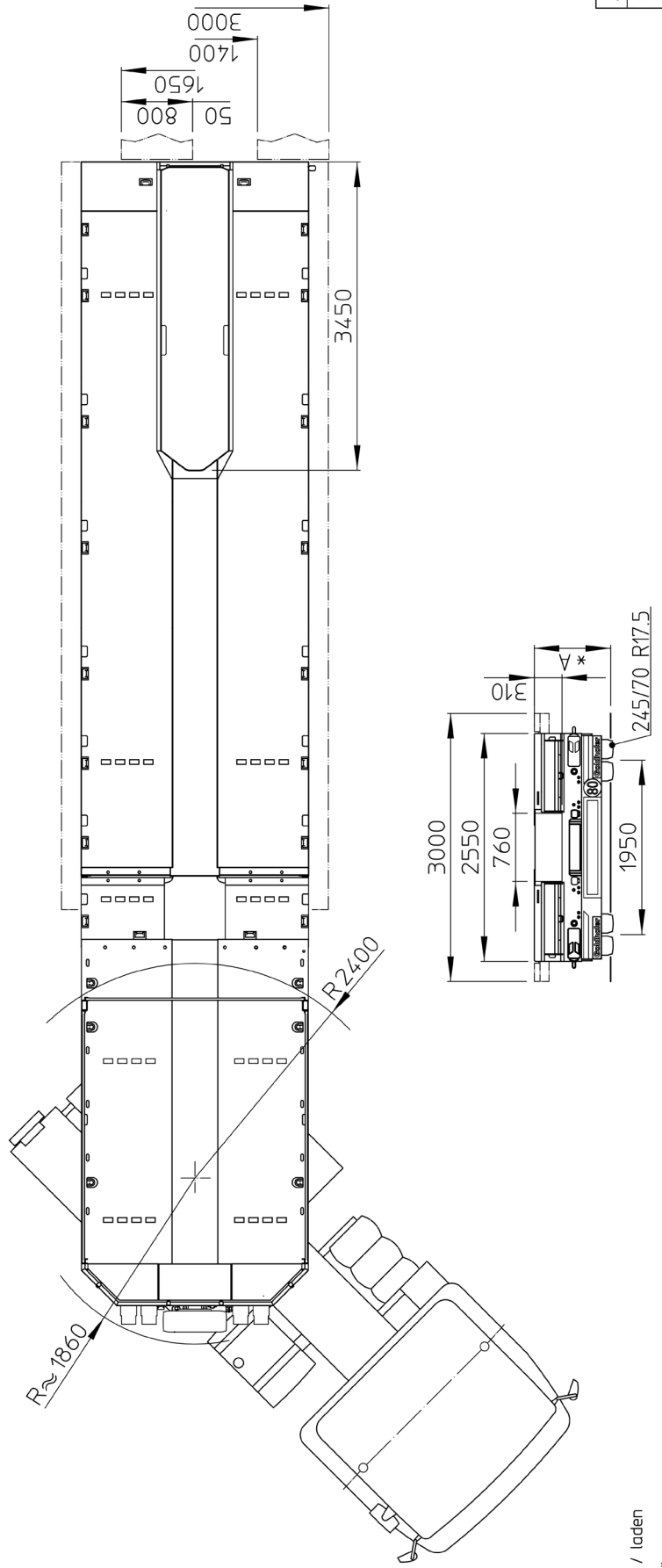
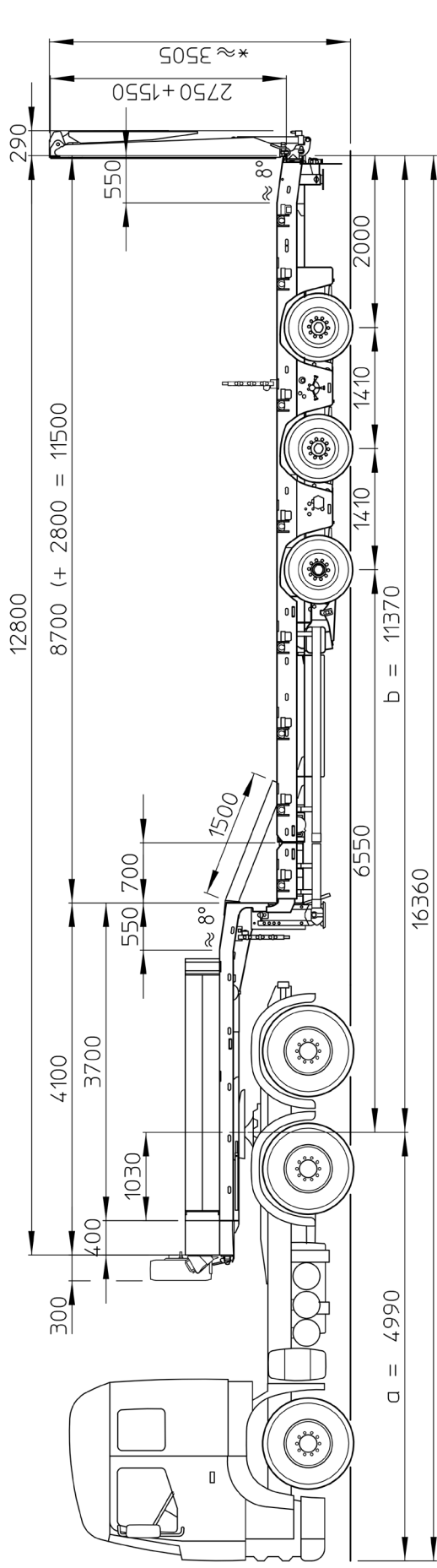
... den Transport von Baumaschinen und Baumaterialien in Überbreite und / oder Überlänge sowie für kombinierte Spezialtransporte.

GRATIS: 0800 13 14 14



Waser Mulden AG
Langenhagstrasse 50
CH - 4127 Birsfelden

Tel. +41 (0) 61 313 14 14
Fax +41 (0) 61 313 48 05
www.waserag.ch



A	895	mm
Hub	+100	mm
	-100	mm

* = beladen / laden
 Technische Änderungen vorbehalten / Subject to technical alterations